

СОДЕРЖАНИЕ

	стр.
1 Назначение	2
2 Комплектность	2
3 Технические характеристики	3
4 Устройство и принцип работы	4
5 Меры безопасности и предупреждения	9
6 Подготовка и порядок работы	12
7 Техническое обслуживание	13
8 Возможные неисправности и методы устранения	14
9 Правила транспортирования и хранения	15
10 Гарантии изготовителя	15

Настоящее руководство по эксплуатации является документом, удостоверяющим гарантированные предприятием-изготовителем основные технические характеристики стабилизаторов переменного напряжения R16000 и R21000 (в дальнейшем именуемого «изделие») и позволяющим ознакомиться с устройством, принципом работы, порядком подключения и обслуживания, а также правилами его безопасной эксплуатации.

ВНИМАНИЕ! В подключенном к сети изделии имеется опасное для жизни напряжение.

К работе с изделием допускаются лица, изучившие настоящее руководство и правила электробезопасности при работе с электроустановками напряжением до 1000 В.

Для подключения стабилизатора к Вашей электросети рекомендуем воспользоваться услугами квалифицированного и аттестованного электрика.

1. НАЗНАЧЕНИЕ

Изделие предназначено для питания электронной аппаратуры, устройств и приборов однофазным напряжением синусоидальной формы частотой 50Гц в условиях несоответствия напряжения питающей сети требованиям ГОСТ 13109-97.

Условия эксплуатации:

- окружающая среда невзрывоопасная, не содержащая токопроводящей пыли, агрессивных паров, жидкостей и газов в концентрациях, разрушающих металлы и изоляцию;
- под навесом или в помещении на суше при отсутствии действия морского и (или) соляного тумана, вибрации, ударов, грязи;
- диапазон температур окружающей среды, °С от 10 до 35;
- относительная влажность воздуха при температуре 25°C, не более, %, 80;
- степень защиты изделия от проникновения воды и посторонних тел по ГОСТ 14254-96 IP30(не герметизирован).

2. КОМПЛЕКТНОСТЬ

Назначение	Количество
Стабилизатор переменного напряжения R16000 (R21000)	1
Руководство по эксплуатации	1
Упаковка	1
Вставка плавкая, 5А	1
Пульт дистанционного контроля (Поставляется только при одновременном заказе со стабилизатором). Доукомплектация невозможна.	1

3 ТЕХНИЧЕСКИЕ ХАРАКТЕРИСТИКИ

Изделие обеспечивает:

- основные технические характеристики, указанные в таблице 3.1 во всем диапазоне входных напряжений;

- автоматическое отключение нагрузки при появлении на выходе изделия опасного для подключенной нагрузки пониженного или повышенного напряжения;
- автоматическое отключение нагрузки при перегрузке или коротком замыкании на выходе изделия;
- индикацию основных режимов работы и причин отключения изделия.
- цифровую индикацию величины входного и выходного напряжений, мощности подключенной нагрузки;
- непрерывный контроль параметров изделия;
- возможность подключения пульта дистанционного контроля и мониторинга работы изделия с помощью компьютера.

Таблица 3.1

НАИМЕНОВАНИЕ ХАРАКТЕРИСТИКИ	Модель	
	R16000	R21000
	ЗНАЧЕНИЕ ХАРАКТЕРИСТИКИ	
выходное напряжение ¹⁾ , В	211...229	
рабочий диапазон входного напряжения, В	185...242	
предельный диапазон входного напряжения, В	150...255	
Мощность ²⁾ , кВА, не более	16	21
потребляемая мощность при $U_{вх}=220В$ и минимальной нагрузке, Вт, не более	40	
Потребляемая мощность на холостом ходу, ВА, не более	200	
КПД (при нагрузке более 2 кВА), %, не менее	98	
время регулирования напряжения, мс, не более	40	
габаритные размеры блока стабилизации (ВхШхГ) ³⁾ , мм, не более	665x332x575	
масса, кг, не более	95	
<p>1 ¹⁾ При входном напряжении вне пределов рабочего диапазона, выходное напряжение также будет вне указанного диапазона;</p> <p>2 ²⁾ Допустимая мощность нагрузки в течение времени работы;</p> <p>3 ³⁾ В – высота, Ш – ширина, Г – глубина.</p>		

4 УСТРОЙСТВО И ПРИНЦИП РАБОТЫ

4.1 Узлы стабилизатора размещены в металлическом корпусе.

4.2 Индикация

4.2.1 На передней панели стабилизатора расположена панель индикации, представленная на рисунке 4.1, автоматический выключатель СЕТЬ и выключатель РЕЗЕРВ.

На панели индикации расположены: цифровой индикатор (1), кнопка выбора параметров (2), значение которых отображается на цифровом индикаторе, шкала индикаторов «Ток нагрузки,%» (3) и 4 группы светодиодных индикаторов:

1-я группа, в которую входят индикаторы: СЕТЬ,В, НАГРУЗКА,В, НАГРУЗКА,КВА. Нажимая кнопку (2), можно- последовательно проконтролировать на цифровом индикаторе значение соответственно входного напряжения, выходного напряжения, мощности, потребляемой нагрузкой и температуры системы трансформаторов. При этом' одновременно будет светиться соответствующий индикатор этой группы. При длительном (не менее 2 с) нажатии кнопки индикация выключается. Для повторного включения индикации необходимо еще раз нажать кнопку (2).

2-я группа НАПРЯЖЕНИЕ СЕТИ, в которую входят индикаторы: ВЫСОКОЕ, НИЗКОЕ. Светодиодные индикаторы ВЫСОКОЕ и НИЗКОЕ мигают в том случае, когда напряжение сети недопустимо низкое или высокое. При напряжении сети в пределах рабочего или предельного диапазонов эти светодиоды не светятся.

3 я группа СТАБИЛИЗАТОР, в которую входят индикаторы ВКЛ, СЕТЬ, НАГРУЗКА, ОТКЛ, ПЕРЕГРЕВ, ВЫХОДНОЕ НАПРЯЖЕНИЕ ЗАВЫШЕНО, ВЫХОДНОЕ НАПРЯЖЕНИЕ ЗАНИЖЕНО. В случае, когда питание нагрузки осуществляется через устройство стабилизации (см. раздел «Описание работы»), светятся индикаторы ВКЛ, СЕТЬ, НАГРУЗКА. Индикатор ОТКЛ мигает, если при работе изделия возникают условия, приводящие к отключению нагрузки от устройства стабилизации, и светится постоянно после отключения нагрузки (см. разделы «Описание работы» и «Меры безопасности и предупреждения»). Индикатор ПЕРЕГРЕВ сигнализирует о перегреве системы трансформаторов (см. разделы «Описание работы» и «Меры безопасности и предупреждения»). Индикаторы ВЫХОДНОЕ НАПРЯЖЕНИЕ ЗАВЫШЕНО и ВЫХОДНОЕ НАПРЯЖЕНИЕ ЗАНИЖЕНО светятся постоянно, если напряжение на выходе устройства стабилизации выходит за пределы 211...229В и не может быть скорректировано блоком стабилизации (см. раздел «Описание работы»). Данные индикаторы мигают в течение временного интервала от выхода выходного напряжения из диапазона до момента переключения ступени корректировки.

4 я группа, включающая светодиодные индикаторы РЕЗЕРВ Вкл и Нагрузка. Индикатор РЕЗЕРВ Вкл светится в случае, если включен выключатель РЕЗЕРВ на передней панели блока (возможен автоматический переход питания нагрузки по цепи РЕЗЕРВ). Индикатор «Нагрузка» светится в случае, если питание нагрузки осуществляется напрямую от сети по цепи РЕЗЕРВ, минуя устройство стабилизации.

Шкала индикаторов «Ток нагрузки,%» показывает величину тока, потребляемого подключенной к стабилизатору нагрузкой, в процентах от допустимого значения.

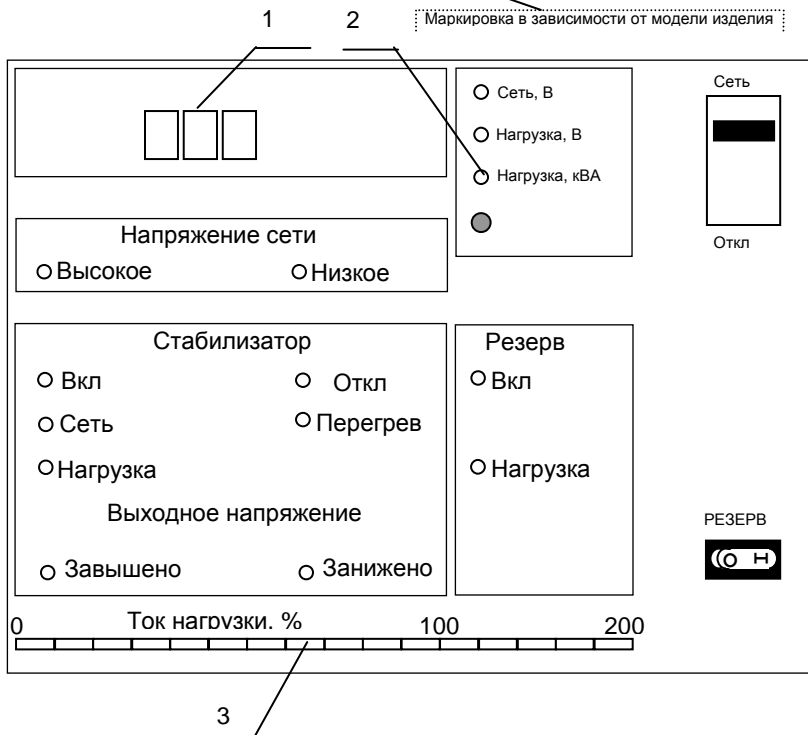


Рисунок 4.1 Передняя панель изделия

Автоматический выключатель СЕТЬ обеспечивает подключение изделия к входной сети. Выключатель РЕЗЕРВ обеспечивает включение питания нагрузки по резервной цепи, т. е. питание непосредственно от сети без стабилизации напряжения питания.

Внутри блока установлен автоматический выключатель РЕЗЕРВ, обеспечивающий выключение и защиту нагрузки по току при резервном питании нагрузки.

Поставка изделия осуществляется с включенным автоматическим выключателем РЕЗЕРВ



4.3 Принцип работы

Структурная схема изделия представлена на рисунке 4.2.

Питание нагрузки может осуществляться либо стабилизированным напряжением (через устройство стабилизации и выходной контактор), либо непосредственно от сети, минуя устройство стабилизации через контактор РЕЗЕРВ. Питание нагрузки через контактор РЕЗЕРВ может осуществляться, если включены автоматический выключатель РЕЗЕРВ и выключатель РЕЗЕРВ при напряжении сети в пределах 135...275В. Контактор РЕЗЕРВ не включается при напряжении сети менее 135В или более 275В. Если включен автоматический выключатель СЕТЬ и устройство стабилизации

функционирует нормально, выходной контактор находится во включенном состоянии, а контактор РЕЗЕРВ в отключенном, питание нагрузки осуществляется стабилизированным напряжением.

В случае отключения устройства стабилизации по какой-либо причине, отключается выходной контактор и может включиться контактор РЕЗЕРВ. Если включены автоматический выключатель и выключатель РЕЗЕРВ при напряжении сети в пределах от 135В до 275В, произойдет автоматическое переключение питания нагрузки на питание непосредственно от сети. При отключенном автоматическом выключателе СЕТЬ питание нагрузки возможно только через контактор РЕЗЕРВ.

При включении автоматического выключателя СЕТЬ включается устройство управления и индикации, которое производит самотестирование и анализирует входное напряжение сети. В случае отсутствия ошибок при тестировании и при напряжении сети в пределах 165 ... 255 В устройство управления включает устройство стабилизации, производит регулировку выходного напряжения и подключает нагрузку (включает выходной контактор). В дальнейшем в процессе работы устройство управления периодически осуществляет:

- самотестирование;
- контроль правильности функционирования устройства стабилизации;
- анализ входного напряжения сети;
- анализа тока нагрузки;
- контроль температуры системы трансформаторов.

При первом включении стабилизатора включение устройства стабилизации и подключение нагрузки происходит, если напряжение сети находится в диапазоне от 165 до 255В. В ином случае питание нагрузки не осуществляется, либо, осуществляется по цепи резервного питания.

При нормальной работе стабилизатора в нагрузку от устройства стабилизации через выходной контактор подается стабилизированное напряжение в диапазоне 211 ... 229 В. При выходе напряжения сети за пределы рабочего диапазона (см. таблицу 3.1) устройство стабилизации осуществляет максимально возможную корректировку выходного напряжения. При этом светится индикатор **ВЫХОДНОЕ НАПРЯЖЕНИЕ ЗАНИЖЕНО** или индикатор **ВЫХОДНОЕ НАПРЯЖЕНИЕ ЗАВЫШЕНО** группы индикаторов **СТАБИЛИЗАТОР**.

При перегреве системы трансформаторов (достижении температуры более 110°C) выключается выходной контактор и происходит либо отключение нагрузки, либо переключение на питание через контактор РЕЗЕРВ. Возобновление питания нагрузки стабилизированным напряжением происходит либо при снижении температуры системы трансформаторов до 70 °С, либо при выключении и повторном включении автоматического выключателя СЕТЬ, но при условии, что температура системы трансформаторов снизилась до допустимой (100 °С) .

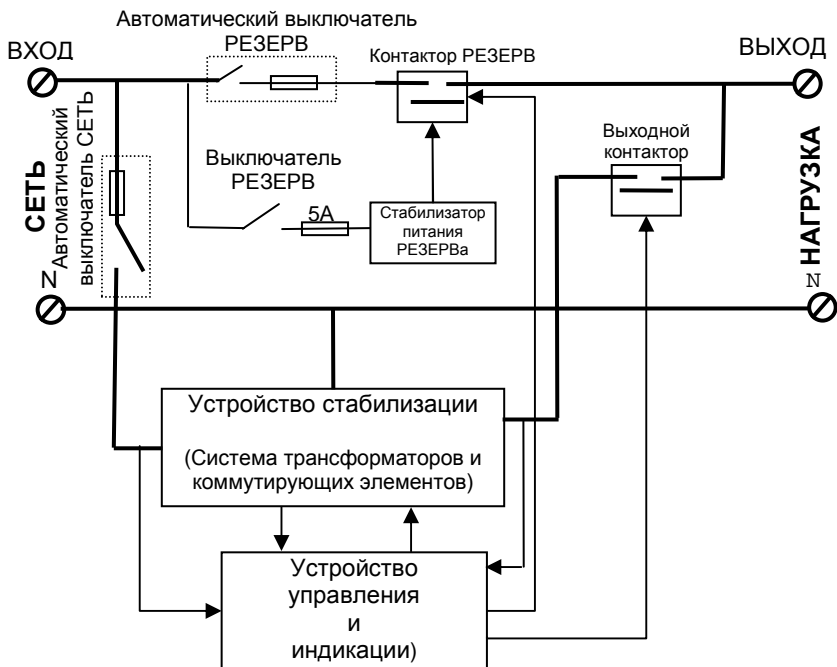


Рисунок 4.2 Структурная схема изделия

При неполадках стабилизатора выходной контактор выключается и происходит либо отключение нагрузки, либо переключение питания через контактор РЕЗЕРВ. Повторное подключение нагрузки после устранения неполадки стабилизатора осуществляется только после выключения и включения автоматического выключателя СЕТЬ.

При перегрузке по току (мощность подключенной нагрузки превышает предельную мощность нагрузки для данной модели стабилизатора (см. таблицу 3.1) происходит отключение нагрузки (переключение на питание нагрузки через контактор РЕЗЕРВ). Для возобновления питания нагрузки стабилизированным напряжением необходимо перевести выключатель СЕТЬ в положение ОТКЛ, устранить причину перегрузки и затем вновь включить стабилизатор.

При перегрузке по току до отключения нагрузки светодиоды красного сектора шкалы индикаторов Ток нагрузки, светятся постоянно. Количество светящихся красных сегментов шкалы и время до отключения нагрузки зависит от величины перегрузки:

- 1 сегмент - до 12%, - время до отключения - от 30 до 20 с;
- 2 сегмента - от 12 до 50%, - время до отключения - от 15 до 2 с;
- 3 сегмента - от 50 до 90%, - время до отключения - от 2 до 1 с;
- 4 сегмента - от 90 до 100%, - время до отключения - 1 с;
- более 100%, в том числе и при коротком замыкании - время до отключения - менее 0,3 с.

Сегменты участка шкалы светятся одновременно с мигающим светодиодным индикатором ОТКЛ группы индикаторов СТАБИЛИЗАТОР. На цифровом индикаторе индицируется значение таймера обратного отсчета (в секун-

дах), указывающего время до отключения нагрузки (переключения на РЕЗЕРВ). При нажатой кнопке индицируется значение таймера прямого отсчета (в секундах), указывающее время от момента обнаружения перегрузки. Показания таймера обратного отсчета могут меняться скачкообразно, если будет изменяться величина перегрузки (увеличиваться при уменьшении перегрузки либо уменьшаться при ее увеличении). После отключения нагрузки красные сегменты шкалы «Ток нагрузки, %» остаются включенными в мигающем режиме.

Примечание. При перегрузке коррекция выходного напряжения устройством стабилизации в сторону увеличения не осуществляется.

При выходе сетевого напряжения за пределы 150 ... 255 В устройство стабилизации и выходной контактор отключаются и происходит либо отключение нагрузки, либо переключение питания нагрузки через контактор РЕЗЕРВ. При завышенном напряжении сети (более 255 В) отключение нагрузки происходит в течение 0,5 с, а при заниженном напряжении сети (менее 150В) отключение нагрузки осуществляется через 4 с. В течение этого времени на цифровом индикаторе отображаются показания таймера обратного отсчета и постоянно светится индикатор НАПРЯЖЕНИЕ СЕТИ НИЗКОЕ. После отключения нагрузки от сети по причине появления в сети напряжения выше или ниже допустимого на индикаторе высвечивается напряжение сети (независимо от того, какой параметр был выбран для индикации до этого) в мигающем режиме. Одновременно с этим синхронно с показаниями цифрового индикатора мигает светодиод СЕТЬ, В и один из индикаторов НАПРЯЖЕНИЕ СЕТИ ВЫСОКОЕ либо НАПРЯЖЕНИЕ СЕТИ НИЗКОЕ.

Подключение нагрузки после установления напряжения сети в пределах допустимого осуществляется автоматически. Автоматическое включение устройства стабилизации и возобновление питания нагрузки после отключения по причине высокого напряжения произойдет при снижении напряжения сети до 250 В. Если необходимо, чтобы устройство стабилизации подключило нагрузку при напряжении 255 В (как при первом включении), нужно выключить и затем снова включить выключатель СЕТЬ.

В момент отключения устройства стабилизации от сети и прекращения питания нагрузки по причине низкого напряжения сети устройство управления осуществляет измерение напряжения сети без подключенной нагрузки. Автоматическое подключение устройства стабилизации к сети и возобновление питания нагрузки произойдет при повышении напряжения сети до значения, равному измеренному напряжению +5 В, но только в том случае, если данная сумма не менее 165 В. Если необходимо, чтобы устройство стабилизации подключило нагрузку при напряжении 165В (как при первом включении), нужно выключить и затем снова включить автоматический выключатель СЕТЬ.

5 МЕРЫ БЕЗОПАСНОСТИ И ПРЕДУПРЕЖДЕНИЯ

ВНИМАНИЕ!



Обслуживание и ремонт стабилизатора должны производиться обученным персоналом с обязательным соблюдением всех требований техники безопасности при работе с электрическими установками на напряжение до 1000 В, а также выполнение всех нижеизложенных указаний настоящего раздела.

Общая потребляемая мощность электроприборов, подключаемых к изделию, не должна превышать указанную в таблице 3.1 мощность изделия.

5.1 Исключите доступ к внутренним цепям изделия посторонних лиц и особенно детей.

5.2 Не допускайте попадание посторонних предметов и жидкостей в изделие через вентиляционные отверстия его корпуса.

5.3 Во всех случаях выполнения работ, связанных со вскрытием изделия или заменой вставки плавкой в стабилизаторе питания РЕЗЕРВа, он должен быть отключен от сети.

5.4 Замену вставки плавкой производить из комплекта поставки или того же номинала, который указан в данном руководстве.

5.5 *Не рекомендуется устанавливать выключатель РЕЗЕРВ в положение «I» (включено) на длительное неконтролируемое время из-за того, что при отключении устройства стабилизации по какой-либо причине и автоматическом переключении питания нагрузки по цепи РЕЗЕРВ возможно поступление в нагрузку низкого (до 135В) или высокого (до 275В) напряжения.*

ЗАПРЕЩАЕТСЯ:

- устанавливать изделие в помещениях со взрывоопасной или химически активной средой, разрушающей металлы и изоляцию;
- устанавливать изделие вблизи емкостей с легковоспламеняющимися жидкостями и горючесмазочными материалами;
- подключать к питающей сети и эксплуатировать незаземлённое изделие;
- использовать один и тот же провод одновременно для заземления и в качестве нулевого провода питания изделия;
- эксплуатировать изделие при наличии деформации деталей корпуса, приводящих к их соприкосновению с токоведущими частями, появлении дыма или запаха, характерного для горящей изоляции, появлении повышенного шума или вибрации;
- при включенном изделии прикасаться одновременно к нему и к приборам (оборудованию), имеющим естественное заземление (газовые плиты, радиаторы отопления, водопроводные и газовые трубы, краны, мойки и т. п.) ;
- накрывать изделие какими-либо материалами, размещать на нем приборы и предметы, закрывать вентиляционные отверстия, вставлять в них посторонние предметы, производить действия, ведущие к повреждению корпуса изделия;
- подключать к изделию электродвигатели (отдельно или в составе оборудования), мощность потребления которых (обычно указывается в паспорте) более одной трети максимального значения мощности изделия.

5.6 При эксплуатации изделия обращайтесь внимание на индикацию. При этом в ряде случаев вы можете самостоятельно обеспечить длительную и исправную эксплуатацию изделия. Индикация, появляющаяся на изделии как при различных нарушениях правил эксплуатации, изложенных в данном руководстве, так и при других неполадках приведена в таблице 5.1

Таблица 5.1

Индикация	Причина	Способ устранения
<p>Мигает светодиод ПЕРЕГРЕВ группы СТАБИЛИЗАТОР</p> <p>Мигают светодиоды ОТКЛ и ПЕРЕГРЕВ группы СТАБИЛИЗАТОР. Одновременно на цифровом индикаторе высвечивается значение таймера обратного отсчета (в секундах)</p> <p>Постоянно светится светодиод ОТКЛ и мигает светодиод ПЕРЕГРЕВ группы СТАБИЛИЗАТОР</p>	<p>Температура системы трансформаторов приближается к максимально допустимой (более 110°C)</p> <p>Температура системы трансформаторов превысила максимально допустимую (более 110°C)</p> <p>Произошло отключение нагрузки (или переключение на РЕЗЕРВ) по причине перегрева системы трансформаторов</p>	<p>Выключить автоматические выключатели СЕТЬ. Проверить доступ воздуха в вентиляционные отверстия изделия, проверить мощность нагрузки, подключенной к изделию. Включить автоматические выключатели СЕТЬ. Если неполадка сохраняется при мощности подключенной нагрузки менее 2/3 от максимальной мощности нагрузки для данной модели изделия, выключите изделие и обратитесь в сервисный центр.</p>
<p>При первом включении стабилизатора мигает светодиод ВЫСОКОЕ группы НАПРЯЖЕНИЕ СЕТИ</p> <p>Постоянно светится светодиод ОТКЛ группы СТАБИЛИЗАТОР. Одновременно мигает светодиод ВЫСОКОЕ группы НАПРЯЖЕНИЕ СЕТИ и синхронно на цифровом индикаторе мигает значение напряжения сети в вольтах.</p>	<p>Стабилизатор не может подключиться к сети по причине высокого (более 255 В) напряжения сети</p> <p>Произошло отключение нагрузки (даже, если выключатель РЕЗЕРВ установлен в положение РЕЗЕРВ) и устройства стабилизации от сети по причине низкого напряжения</p>	<p>Подождать, пока напряжение сети придет в норму (менее 255 В).</p>
<p>Постоянно светится светодиод ОТКЛ группы СТАБИЛИЗАТОР. Одновременно мигает светодиод НИЗКОЕ группы НАПРЯЖЕНИЕ СЕТИ и синхронно на цифровом индикаторе мигает значение напряжения сети в вольтах.</p>	<p>Произошло отключение нагрузки (даже, если выключатель РЕЗЕРВ установлен в положение РЕЗЕРВ) и устройства стабилизации от сети по причине низкого напряжения</p>	<p>Подождать, пока напряжение сети придет в норму (более 150 В).</p>

Продолжение таблицы 5.1

Индикация	Причина	Способ устранения
<p>Мигает только светодиод ОТКЛ группы СТАБИЛИЗАТОР</p> <p>Светится светодиод ОТКЛ группы СТАБИЛИЗАТОР. Одновременно на цифровом индикаторе отображается код ошибки ¹⁾</p>	<p>Обнаружена аварийная ситуация и через некоторое время (если она сохранится) произойдет отключение нагрузки (переключение на РЕЗЕРВ) и отключение устройства стабилизации от сети</p> <p>Произошло отключение нагрузки и устройства стабилизации от сети по причине обнаружения внутренней неисправности</p>	<p>Обратитесь в сервисный центр</p>
<p>Постоянно светится светодиод ОТКЛ группы СТАБИЛИЗАТОР. Одновременно мигает светодиод НИЗКОЕ группы НАПРЯЖЕНИЕ СЕТИ и синхронно на цифровом индикаторе мигает значение напряжения сети в вольтах.</p> <p>Мигает светодиод ОТКЛ группы СТАБИЛИЗАТОР. Одно временно постоянно светится индикатор НИЗКОЕ группы НАПРЯЖЕНИЕ СЕТИ и на цифровом индикаторе высвечивается значение таймера обратного отсчета. Таймер показывает время (в секундах), через которое произойдет отключение нагрузки (даже если выключатель РЕЗЕРВ установлен в положение РЕЗЕРВ) и отключение стабилизатора от сети, если напряжение сети не установится в пределах рабочего диапазона.</p> <p>При первом включении стабилизатора мигает светодиод НИЗКОЕ группы НАПРЯЖЕНИЕ СЕТИ</p>	<p>Произошло отключение нагрузки (даже, если выключатель РЕЗЕРВ установлен в положение РЕЗЕРВ) и устройства стабилизации от сети по причине низкого напряжения</p> <p>Напряжение сети ниже минимального значения (менее 150 В).</p> <p>Стабилизатор не может подключиться к сети по причине низкого напряжения сети (менее 150 В)</p>	<p>Подождать, пока напряжение на входе придет в норму (более 150 В)</p>

Продолжение таблицы 5.1

Индикация	Причина	Способ устранения
<p>Мигает светодиод ОТКЛ группы СТАБИЛИЗАТОР. Одновременно постоянно светится один или несколько сегментов в красном секторе шкалы «ТОК НАГРУЗКИ, %». Таймер обратного отсчета показывает время, через которое произойдет отключение нагрузки, если выключатель РЕЗЕРВ установлен в положение ОТКЛ, или переключение питания нагрузки на питание непосредственно от сети, если выключатель РЕЗЕРВ установлен в положение РЕЗЕРВ.</p> <p>Постоянно светится светодиод ОТКЛ группы СТАБИЛИЗАТОР. Одновременно постоянно светится один или несколько сегментов в красном секторе шкалы «ТОК НАГРУЗКИ, %».</p>	<p>Обнаружено превышение мощности нагрузки, подключенной к стабилизатору, над предельным значением мощности нагрузки для данной модели стабилизатора (перегрузка).</p> <p>Произошло отключение нагрузки (переключение на РЕЗЕРВ) по причине превышения допустимой мощности нагрузки (перегрузка стабилизатора).</p>	<p>Выключить стабилизатор, устранить причину перегрузки, снова включить стабилизатор</p>
<p>Примечание ¹⁾ Некоторые коды ошибок приведены в разделе 8</p>		

6 ПОДГОТОВКА И ПОРЯДОК РАБОТЫ



6.1 *После транспортирования при минусовых температурах или повышенной влажности, перед включением изделия следует выдержать его в нормальных климатических условиях не менее 8 часов.*

6.2 Произведите внешний осмотр изделия с целью определения отсутствия повреждений корпуса и кабеля питания.

6.3 Установите блок стабилизации на ровной, твёрдой поверхности, в специально отведённом для него месте, обеспечивающем:

- свободный приток охлаждающего и отвод нагретого воздуха (расстояние от окружающих предметов сбоку и сзади не менее 0,1м, сверху не менее 0,6м);
- свободный доступ к изделию для его подключения и проведения технического обслуживания;

6.4 Подключение изделия производите в соответствии с рисунком 6.1 в следующем порядке:

6.4.1 Изготовьте кабели для подключения стабилизатора к сети и нагрузке. Сечение проводов открытой проводки при максимальной нагрузке стабилизатора должно быть, мм² не менее:

Тип стабилизатора	Материал провода	
	алюминий	медь
R16000	16	10
R21000	25	16

6.4.2 Заземлите стабилизатор отдельным медным проводом сечением не менее $2,5 \text{ мм}^2$ с шиной заземления в помещении, в котором установлен стабилизатор.

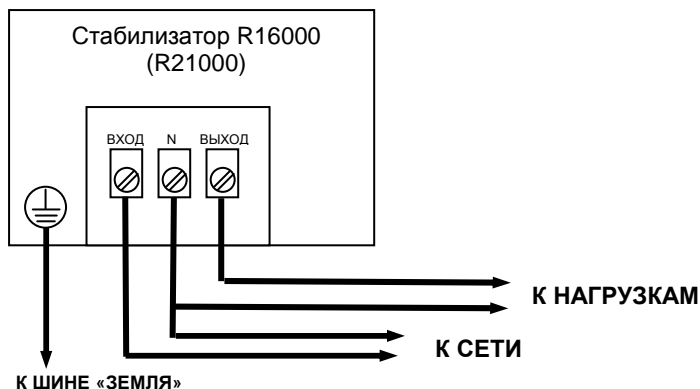


Рисунок 6.1 Схема подключения стабилизатора к сети и нагрузкам

6.4.4 Установите выключатель СЕТЬ в положение ОТКЛ.

6.4.5 Подключите изделие к сети и нагрузке.

6.4.6 Установите выключатель СЕТЬ в положение СЕТЬ.

7 ТЕХНИЧЕСКОЕ ОБСЛУЖИВАНИЕ

7.1 В период эксплуатации изделия не реже одного раза в месяц необходимо проводить:

- осмотр изделия и подключенных к нему проводов с целью выявления их повреждений;
- удаление пыли и грязи с поверхностей изделия сухой ветошью или щёткой.

ВНИМАНИЕ!



Использование абразивных материалов, синтетических моющих средств, химических растворителей может привести к повреждению поверхности корпуса, органов управления и индикации изделия. Попадание жидкостей или посторонних предметов внутрь изделия может привести к выходу его из строя.

8 ВОЗМОЖНЫЕ НЕИСПРАВНОСТИ И СПОСОБЫ ИХ УСТРАНЕНИЯ

При обнаружении неисправности стабилизатор продолжает работу в течение некоторого времени, которое зависит от характера неисправности. При этом мигает светодиодный индикатор ОТКЛ группы Стабилизатор. Если неисправность продолжает обнаруживаться, происходит отключение нагрузки (переключение на РЕЗЕРВ) и отключение стабилизатора от сети. При этом на цифровом индикаторе высвечивается одна из букв (E или P) в мигающем режиме и двузначное число, являющееся кодом соответствующей неисправности. Светодиодный индикатор ОТКЛ группы Стабилизатор светится постоянно.

При возникновении такой ситуации рекомендуется выключить по возможности все приборы, подключенные к стабилизатору, а затем выключить и повторно включить автоматический выключатель СЕТЬ, расположенный на передней панели изделия. При повторном возникновении неисправности обращайтесь в сервисный центр. Кроме обнаружения собственных неполадок стабилизатора устройство управления может воспринять некоторые ненормальные состояния сети и внешней коммутации как собственную неисправность и отключить нагрузку (или переключить ее на РЕЗЕРВ) и устройство стабилизации. В таких случаях на цифровом индикаторе индицируются следующие коды ошибок:

E06 - непрерывное переключение ступеней корректировки выходного напряжения. Данная ситуация может возникнуть при изменениях напряжения питающей сети со скоростью, превышающей скорость регулирования в течение продолжительного времени (более 10 секунд). В этом случае устройством управления на некоторое время расширяется, если это возможно, допустимый диапазон выходного напряжения. В случае невозможности расширения диапазона происходит отключение нагрузки (переключение на РЕЗЕРВ).

E08 - недопустимое снижение КПД. Эта ситуация может возникнуть в процессе работы при нагрузке менее 2 кВА из-за нелинейных искажений сети. Нелинейные искажения сети могут возникнуть при наличии оборудования (как находящегося в составе нагрузки, так и подключенной к одной сети со стабилизатором), имеющего несимметричный характер потребления мощности.

E09 - превышение тока холостого хода. Ситуация может возникнуть при включении стабилизатора (или во время отключения по причине перегрузки) из-за нелинейных искажений сети.

9 ПРАВИЛА ТРАНСПОРТИРОВАНИЯ И ХРАНЕНИЯ

9.1 Транспортирование изделия должно производиться в упаковке предприятия-изготовителя любым видом наземного (в закрытых негерметизированных отсеках), речного, морского, воздушного (в закрытых герметизированных отсеках) транспорта без ограничения расстояния и скорости, допустимых для данного вида транспорта.

9.2 Изделие должно храниться в таре предприятия - изготовителя в отапливаемых вентилируемых помещениях при температуре окружающего воздуха от минус 40°С до 35°С при относительной влажности воздуха до 80%.

9.3 В помещениях для хранения не должно быть пыли, паров кислот и щелочей, вызывающих коррозию.

10 ГАРАНТИИ ИЗГОТОВИТЕЛЯ

Гарантийный срок эксплуатации изделия напряжения - 12 месяцев со дня продажи в пределах гарантийного срока хранения. Гарантийный срок хранения изделия-24 месяца со дня изготовления. Гарантийный срок исчисляется со дня выпуска изделия изготовителем.

В течение гарантийного срока эксплуатации в случае нарушения работоспособности изделия по вине предприятия - изготовителя заказчик имеет право на бесплатный ремонт. При этом гарантийный срок эксплуатации отремонтированных или замененных узлов исчисляется с даты передачи отремонтированного изделия заказчику.

ВНИМАНИЕ! Производитель не несет ответственности за ущерб здоровью и собственности, если он вызван несоблюдением указаний по установке и эксплуатации, предусмотренных данным руководством.

ВНИМАНИЕ! Проследите за правильностью заполнения **свидетельства о приемке образца изделия** (должны быть указаны: производитель, торгующая организация, дата изготовления и штамп изготовителя, а также ВАША ЛИЧНАЯ ПОДПИСЬ).

Гарантийное обслуживание не производится в следующих случаях:

- несоблюдения правил хранения, транспортирования, установки и эксплуатации, установленных настоящим руководством;
- не предъявления данного руководства с **подлинником свидетельства о приемке образца изделия**;
- ремонта изделия не уполномоченными на это лицами и организациями, его разборки и других, не предусмотренных данным Руководством вмешательств;
- механических повреждений, следов химических веществ и попадания внутрь инородных предметов;
- повреждения изделия не по вине изготовителя;
- использования изделия не по назначению.

